



Araç Üstü Vakumlu Yol Süpürme Makinası
4 m³ 'ten 10 m³ 'e Kadar Çöp Hazne Kapasitesi



Vakum Sistemi

CityRay'in şık ve sağlam yapısı, karşısına çıkan her türlü çöpü etkin bir şekilde süpürecek ve müşteri performans beklentisini en üst düzeyde karşılayacak şekilde üretilir. Sistemin tasarımı gerçekleştirilirken toz salınımının en az indirilmesi, gürültü seviyesinin düşürülmesi, makine bakımının kolay ve hızlı yapılabilmesi esas alınmıştır. Vakum sistemi, uzun ve zorlu çalışma şartlarından sonra bile herhangi bir performans kaybı yaşamayacak şekilde dizayn edilmiştir.



Verimli Vakum Ağızları: Süpürme esnasında her türlü çöp ve atık malzeme pnömatik olarak kontrol edilen iki vakum ağızı tarafından emilir. Aşınma ve darbelere karşı korunaklı her bir vakum ağızı üst yapının sağına ve soluna yerleştirilmiştir. Özel tasarlanmış ölçüleri sayesinde büyük malzemeleri dahi yerden kolaylıkla toplar. Vakum arabasındaki tekerler sayesinde süpürme esnasında vakum ağızları geride iz ve çöp bırakmayacak şekilde emiş gerçekleştirir, izlemesi gereken yolun dışına çıkmaz. Vakum ağızlarının içinde yer alan su püskürtme sistemi hem toz oluşumunun önlenmesinde hem de malzemelerin tıkanmasının önüne geçmede yardımcı olur.

Yan Emiş Hortumları: Hortumların ölçüleri emiş gücünü artıracak şekilde dizayn edilmiştir. Yerden emilen malzeme emiş hortumlarının aracılığıyla doğrudan çöp kazanının içine aktarılır. Böylece makinada meydana gelebilecek aşınmalar en aza indirilir, bakım maliyetleri düşürülür. İdeal çapı sayesinde çok daha büyük boyutlu çöplerin ve daha fazla miktarda malzemenin süpürülmesi sağlanır.



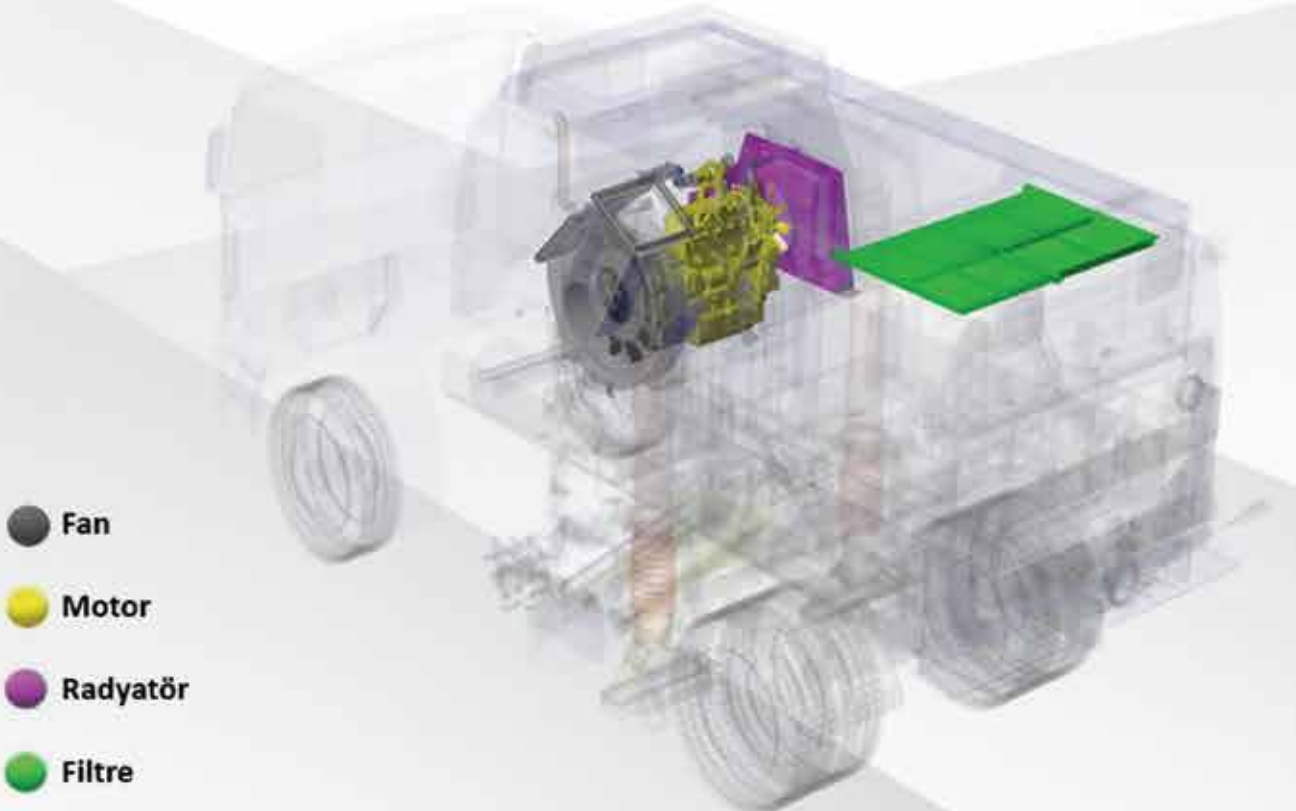
Fan Tahrik Sistemi



Güçlü Fan: Daha güçlü fan demek bir seferde süpürme demek, operatör verimliliğinin artışı demektir. Paslanmaz çelik ya da Hardox malzemeden imal edilen fanlarımızın hem dayanıklılığı hem de servis ömrü standartların çok üstündedir. Çoklu kanatların oluşturduğu büyük hava akımı vasıtasıyla gerek malzemelerin vakum ağızlarından doğrudan çöp haznesine taşınması sağlanır, gerekse de büyük boyutlu ve fazla miktarda çöpün oluşturacağı tıkama riskleri daha baştan engellenmiş olur. Kontrol panelindeki bir düğme sayesinde kolaylıkla yikanabilir.

Filtre: Galvaniz kaplamalı mesh filtre çöp haznesinin içine özenle yerleştirilmiştir. Bu sayede hem fanın küçük malzemeler tarafından zarar görmesi engellenir, kumlama etkisi ortadan kaldırılarak ömrü uzatılır hem de toz salınımı bastırılır. Çeksan toz önleme

Radyatör: CityRay çok uzun yıllardır dünyanın farklı bölgelerinde, farklı iklim koşullarına kusursuz uyum göstermektedir. Çünkü makinalar ihraç edilmeden önce üzerinde kullanılacak malzemeler o iklim koşullarıyla başa çıkacak şekilde seçilir. Özellikle radyatörler sevk olacak bölgenin iklim koşullarına göre özel olarak imal edilmektedir. Sıcak, Soğuk, Tropikal ve Çöl iklim koşullarına göre farklı çözümler sunmaktayız.



Motor: CityRay'in 105HP, 75 KW'lık dizel yardımcı motoru performansından hiçbir ödün vermeden hem operasyonel verimliliği göz önünde bulundurularak hem de minimum yakıt tüketimi düşünülerek seçilmiştir. Motor RPM'i ayarlanabilir. Müşterilerimizin isteğine göre, yerli motor markaları yahut da İngiliz marka Perkins ve Alman marka Deutz motorlar kullanılmaktadır. Bu sayede yol süpürme araçlarımızı ihtiyaç duyduğu güç etkin bir şekilde ve çevre emisyon değerleri de göz önünde bulundurularak sağlanmış olur.



Tork Konvertör: Motor ve Fan arasındaki bağlantı tork konvertör kullanılarak gerçekleştirilir. Baskı balata da müşterilerimizin isteğine bağlı olarak kullanılmaktadır. Böylece kayış sisteminin ya da aşınma maliyetleri yüksek malzemelerin kullanılması yerine maliyetleri düşürecek etkin çözümler tercih edilmiştir.



6 kıtada, 50'dan fazla ülkede Çeksan


Fırçalar & Toz Önleme Sistemi


Fırçalar: Hidrolik tahrikli fırçalarımız zorlu yol koşullarına göre imal edilmektedir. İdeal ölçüleri sayesinde her türlü malzemenin vakum ağızlarının önüne süpürülmesinde kusursuz ve etkin bir işlev görür. Süpürülecek alana göre çelik, plastik yahut da çelik-plastik karışımı fırçalar tercih edilebilir. Opsiyonel olarak fırça dönüş hızı, kontrol panelinden ayarlanabilmektedir. Fırça baskı ayarı da manuel olarak gerçekleştirilebilmektedir. Böylece sarf maliyeti düşürülebilmektedir.




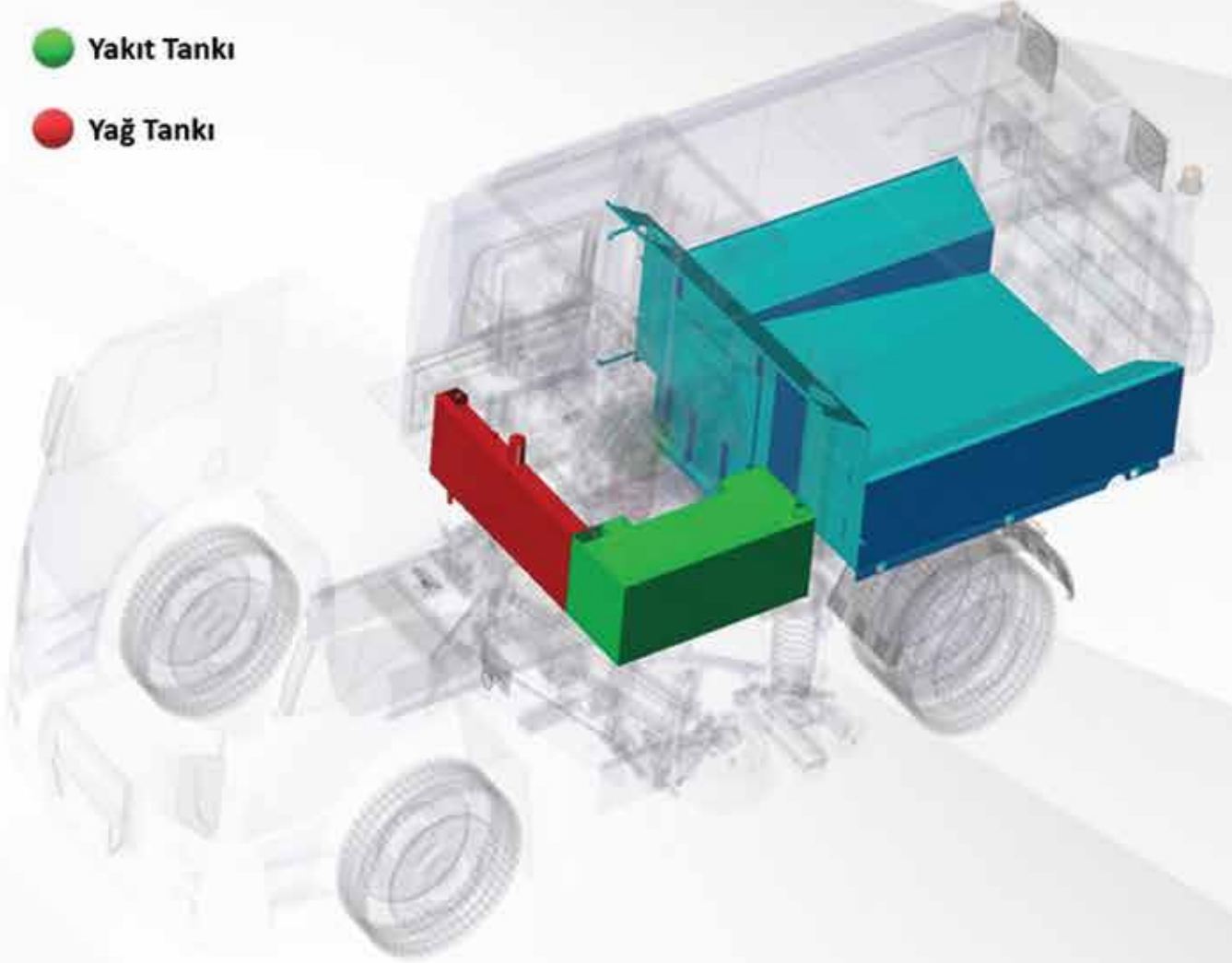
Su Püskürtme Sistemi: Suyun doğru kullanımı sadece tozu önlemek için değil aynı zamanda süpürme etkinliğinin artırılması ve ekipman aşınmalarının önüne geçmek için de önemlidir. Fırçaların üzerinde paslanmaz çelikten su nozulları bulunmaktadır ve çalışma sırasında bu nozullardan su püskürtülür. Vakum ağızının içindeki püskürtme sistemi sayesinde ise emilen malzemeler doğru noktalardan nemlendirilir. Tüm sistem yüksek basınçlı ve kaliteli su pompası ile desteklenir. Fırça üzerindeki su püskürtme sistemi yağmurlu havalarda kullanılmak istenmezse manuel olarak kapatılabilir.

Çeksan 4 m³ 'ten to 10 m³ 'e kadar farklı ölçülerde araç üstü vakumlu yol süpürme makinaları imal etmektedir.

 Su Tankı

 Yakıt Tankı

 Yağ Tankı



Üstyapı: CityRay yüksek performansı, kalitesi, düşük maliyeti ve çevreye olan etkisi bakımından optimum çözümler sunar.

Gövde yıllarca kullanımı devam edecek ver servis maliyetleri en az olacak şekilde kaliteli malzemelerden üretilir. Kumlama ve boya operasyonları özenle uygulanır, ihtiyaç duyulan parçalar özel kaplama operasyonlarına tabi tutulur.

Paslanmaz su tankı dalga kırıcılara sahiptir ve üst yapının içine entegre edilmiştir. Bu sayede şasiye binen yükün ideal dağılımı sağlanmış, hem şasinin uzun ömürlü kullanımı hem de emniyetli sürüş garanti altına alınmıştır.

CityRay üst yapıya entegre 300 litrelik yakıt tankına sahiptir. Çok sık yakıt dolumuna gerek bırakmadan uzun mesafeli süpürme imkanı sağlanmış olur. Tüm malzemeler geri dönüşümlüdür.

Kolay Bakım ve Eriřim

Hidrolik kontrol valfleri, pnömatik valfler ve elektrik kontrol paneli gibi tüm kritik ekipmanlar tek bir yerde ve kilitle bir panelin içinde muhafaza edilmektedir. Bu şekilde sorunların tespiti hızlı ve kolay gerçekleştirilir, gereksiz zaman kaybı önlenir, üstelik operatörün tek bir yerden teftiř yapması saęlanır. Elektrik kablolar ağır iř kořullarına dayanıklıdır, su geçirmez ve renklerle kodlanmıřtır; bu da bakımı kolaylařtırır.

Hidrolik, pnömatik ve su basıncı aynı panelin içinden kontrol edilebilir.

Güvenli ve hızlı damper kaldırma sistemi sayesinde makine muayenesi kolaylıkla gerçekleştirilir.

Alt takımların kompakt dizaynı sayesinde fırçaları, su nozullarını, su filtrelerini deęiřtirmek çok zaman almaz, ekipmanların greslenmesi ise kolay bir şekilde gerçekleştirilir.



Kolay Kullanım

Ergonomik ve kullanıcı dostu kabin içi kontrol paneli sayesinde operatör aynı anda aracı kullanırken dięer yandan da eř güdümlü olarak süpürme fonksiyonlarının tamamını dikkatli daęılmadan çalıştırabilir.

Müşterilerimizin tercihine göre dokunmatik ya da mekanik kontrol paneli kabinin içinde, operatörün kolay ulaşabileceęi noktada pozisyonlandırılır.

Dokunmatik panel yardımıyla arıza ve bakım uyarıları ekrandan sürekli izlenebilir.

Kameralara entegre LCD monitor sayesinde makinenin bir çok noktası gerek güvenlik gerekse de etkin bir süpürme için kabinden gözlemlenebilir.

Makinenin dışında yer alan uzaktan kumandalı ve kablolu kontrol paneli sayesinde operatörün iř güvenliğine uygun bir şekilde boşaltma ve damper kaldırma fonksiyonlarını yerine getirmesi saęlanır.





Arka Emiř Hortumu: Arka kapađın zerinde yer alan bu hortum CityRay'de standard olarak rnle birlikte sunulmaktadır ve ok gl emiři sayesinde drenaj iindeki pisliklerin bořaltılması, sprme mesafesi dıřında kalan alanların temizlenmesinde kullanılır.

Optimum olarak dizayn edilmiř ap ve uzunluktaki arka emiř hortumu ok byk ktfe ve miktardaki materyallerin dahi kolaylıkla emer ve dođrudan p haznesine iletir. Kullanımı kolay ve basittir, elik borusu galvaniz kaplamadır ve dayanıklı malzemeden imal edilmiřtir.



Yksek Basınlı Yıkama Tabancası: Uzun hortumu sayesinde operatr makinayı kolaylıkla temizler. Ayrıca ađa dallarının sulanması, trafik iřaretleri, otobs durakları, kaldırım gibi yerlerin yıkanarak temizlenmesi iin de kullanılabilir.



Boşaltma: 55°'lik boşaltma açısına sahip gövdenin estetik tasarımı sayesinde hazne içindeki çöp güvenli ve hızlı bir şekilde boşaltılır. Boşaltma sonrası geride malzeme kalmaz.

Sızdırmazlık: Arka kapak üzerinde dört noktada yer alan kilit mekanizması mükemmel bir yalıtım sağlar. Çalışma ve duruş esnasında sıvı atıkların sızmasını önler.

Ses İzolasyon Sistemi: Gürültü seviyesini sektör ortalamasının da altına düşürmek amacıyla CityRay ürün gamı gürültü önleyici izolasyon sistemleriyle donatılmıştır. Motor odasındaki gürültü ses izolasyon malzemeleri kullanılarak yalıtılır. Ayrıca gece çalışmalarında performansından bir şey kaybetmeden motor rpm'i de düşürülebilmektedir. Tüm bunlar sayesinde kabindeki ses sektör ortalamasının da altında, 75 dB'den daha düşük bir değerdedir.

Emniyet: Süpürme işlemi esnasında ihtiyaç duyulan tüm emniyet tedbirleri ürünlerimizde standart olarak alınmıştır. Uyarı işaretleri ve yönlendirme okları, reflektörler, kameralar uygun olan bölgelerde konumlandırılmıştır.

Montaj: 6 kıtada, 50'den fazla ülkede ürünlerimizle hizmet veriyoruz. Süpürme makinasının montajı için gerekli şasi tadilatları, üstyapının giydirilmesi ve montaj sonrası testler kendi ekibimiz tarafından gerçekleştirilir. Montaj sonrası operatör eğitimleri de verilmektedir. CityRay üstyapısı dünyadaki tüm kamyon markalarıyla uyumludur ve müşteri kendi markasını seçmekte özgürdür.

Kısa Teslim Süresi: Çeksan zaman zaman kendi bünyesinde tuttuğu stoklarla ve esnek imalat planı sayesinde sektör ortalamasının altında üretim gerçekleştirmektedir.



Satış Sonrası Hizmetler: Çeksan, periyodik operatör eğitimlerini organize eder, satış sürecinin akabinde bakım tablolarını paylaşır, garanti sürecinin en uygun şekilde ve sorunsuz başlaması için her türlü desteği sağlar, yedek parçalara ulaşımı hızlandıran kanalları müşterilerinin hizmetine sunar. Tek başınıza çözemeyeceğiniz herhangi bir teknik sorun baş gösterdiğinde yerinde müdahale için gerekli aksiyonu hızlı bir şekilde alır.

Tüm ürün gamımız Çeksan garantisi altındadır.

10 yıl boyunca her türlü yedek ve sarf malzeme tedariği Çeksan tarafından sağlanmaktadır.



CityRay Tüm Sektörlerde: CityRay ürün gamı sadece şehirlere değil, aynı zamanda özel temizlik şirketlerine, askeri bölgelere, sanayi bölgelerine, depolara, limanlara, havaalanlarına, üniversite ve hastane alanlarına, otopanlara, kısacası bu makinaya ihtiyaç duyulan her yerde hizmet vermektedir.

Opsiyonlar: Süpürme ihtiyaçlarınızı tam olarak gidermek adına müşteri odaklı çalışmalar yürütüyor, isteklerinizi makinalarımızda uygulamak için elimizden geleni yapıyoruz. Çeksan her bir müşterisiyle sipariş aşamasında özel olarak ilgilenir, ihtiyaçlarına en uygun makinaryı sunabilmek için yenilikçi ve esnek çözümleri müşterilerinin bilgisine sunar.

- İlave Su Tankı
- İlave Alet Dolabı
- Paslanmaz Çelik Gövde
- Yüksek Basıncılı Yol Yıkama Sistemi
- Ön Fırçalar
- Aynı Anda İki Taraflı Emiş
- Ön Mıknatıs
- Değiştirilebilir Şasi
- Farklı Renk ve Giydirmeler

CityRay'de Kullanılan Malzemeler: Çeksan kalitesinden ödün vermeden, kendi alanlarında marka olmuş tedarikçilerle birlikte çalışır. Ürünlerimizde kullanılan malzemeleri seçerken gerek kalite, gerek fiyat, gerekse de dünya çapında yaygın servis ağı göz önünde bulundurulur.

TEKNİK VERİ	CityRay 4	CityRay 5	CityRay 6	CityRay 8	CityRay 10
Çöp Hazne Kapasitesi (m ³)	4	5	6	8	10
Süpürme Hızı (km/h)	0-15	0-15	0-15	0-15	0-15
Süpürme Genişliği (Sağ ya da Sol) (mm)	2100	2300	2400	2400	2400
Süpürme Kapasitesi (m ² /h)	31500	34500	36000	36000	36000
Su Tankı Kapasitesi (lt)	900	1300	1700	2200	2400
Su Tankı Malzemesi	Paslanmaz Çelik	Paslanmaz Çelik	Paslanmaz Çelik	Paslanmaz Çelik	Paslanmaz Çelik
Makine Uzunluğu (mm)	3800	4000	4200	4700	6145
Makine Genişliği (mm)	2100	2250	2250	2300	2300
Makine Yüksekliği (mm)	1810	2070	2220	2220	2220
Boş Toplam Ağırlık (kg)	3800	4500	4700	5100	5500
Hidrolik Yağ Tankı Kapasitesi (lt)	80	80	80	80	80
Su Pompası (bar)	Max.100	Max.100	Max.100	Max.100	Max.100
Boşaltma Açısı	55°	55°	55°	55°	55°
Yan Fırça Tabla Çapı (mm)	320	450	450	450	450
Orta Fırça Çapı (mm)	400	400	400	400	400
Orta Fırça Uzunluğu (mm)	1240	1240	1240	1240	1240
Su Nozzle Sayısı (pc)	Min 23	Min 25	Min 25	Min 25	Min 25
Vakum Ağızı (mm)	708*228	708*228	708*228	708*228	708*228
Yan Emiş Hortum Çapı (mm)	230	230	230	230	230
Arka Emiş Hortum Çapı (mm)	153	153	153	153	153
Arka Emiş Hortum Uzunluğu (mm)	5000	5000	5000	5000	5000
Yıkama Tabancası Hortum Uzunluğu (mm)	10000	10000	10000	10000	10000
Yardımcı Motor Tipi	Dizel	Dizel	Dizel	Dizel	Dizel
Yardımcı Motor Gücü (kw/hp)	75/105	75/105	75/105	75/105	75/105
Kamera, İşaretleme ve Yönlendirmeler	Mevcut	Mevcut	Mevcut	Mevcut	Mevcut
LCD Ekran	Mevcut	Mevcut	Mevcut	Mevcut	Mevcut
Şasi GVW (kg)	7000	12000	15000	18000	21000
Şasi Dingil Mesafesi (mm)	3300-3500	3500-3800	3800-4250	4250	4250
Şasi Eçkiş Tipi	4x2	4x2	4x2	4x2	6x4
Şasi PTO	Gerekmez	Gerekmez	Gerekmez	Gerekmez	Gerekmez
Şasi Kabin	Yataksız	Yataksız	Yataksız	Yataksız	Yataksız
Arka Kapak Açılma Açısı	80°	110°	110°	110°	110°
Mesh Filtre Yüzey Alanı (m ²)	1,09	1,09	1,09	1,09	1,09
Kabin İç Ses Seviyesi (db)	<75	<75	<75	<75	<75

Çeksan 1989 yılından bu yana yol süpürme araçları imal etmektedir ve halen Avrupa Belediye Ekipman Üreticileri Birliği (EUnited)'nin aktif üyesidir. Fabrikamız ISO 9001 Kalite Yönetim Sistemi'ne, ISO 14001 Çevre Yönetim Sistemi'ne, OHSAS 18001 İş Sağlığı ve Güvenliği Yönetim Sistemi'ne ve TSE Hizmet Yeterlilik Sistemi'ne akreditedir. CityRay ürün gamı CE işaretine sahiptir ve SGS Almanya tarafından sertifikalandırılmış çevre dostu olduğunu kanıtlar PM10 etiketini taşımaktadır.

Çeksan Araştırma Ve Geliştirme Merkezi, Bilim ve Sanayi Bakanlığı tarafından resmi olarak onaylı bir tasarım merkezidir. Ürünlerimizin imalattan önce dizayn ve test çalışmaları yenilikçi teknolojiler ve yazılımlar sayesinde Arge tarafından gerçekleştirilir. Gerekliğinde müşteri isteklerine göre modifiye edilmiş ürünlerimiz taşero edilmeden kendi bünyemizde üretilir, bu sayede müşteri beklentilerinden ve Çeksan kalitesinden ödün verilmez.



ISO 9001



ISO 14001



OHSAS 18001



CE CityRay



CityMouse



CE Cammello



CE Hamarat



CE BatteryFly



CE SmartBee



TSE



PM 10



Arge Merkezi